

Weitergabe sowie Vervielfältigung dieser Unterlage, Verwertung und Mitteilung ihres Inhaltes ist gestattet, soweit nicht ausdrücklich zugestanden. Zuwiderhandlungen verpflichten zu Schadensersatz. Alle Rechte für den Fall der Patentierung oder Gebrauchsmuster-Eintragung vorbehalten.
 This document is confidential and shall not be exploited, copied, reprinted or disclosed to a third party in any manner without our written permission. All rights reserved, especially in case of patent application or registration of petty patent.

Im Falle von Unstimmigkeiten zwischen dem deutschen und englischen Text, ist der deutsche Text ausschlaggebend.
 In case of a conflict between the German and English text, the German text shall take the precedence.

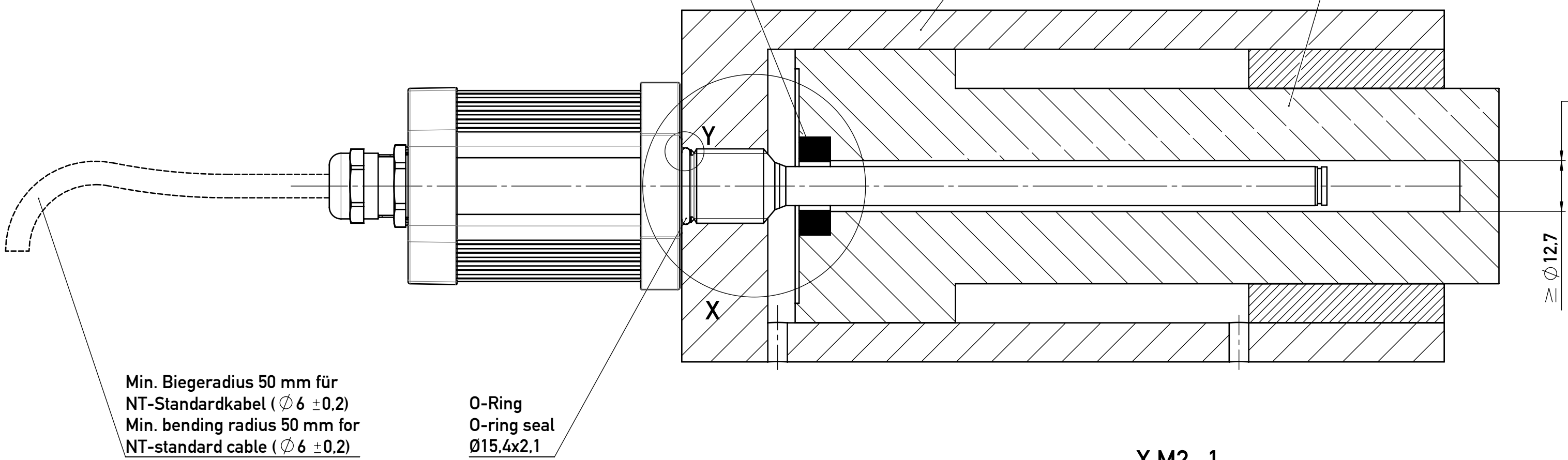
Schematische Darstellung
Schematic view

Zusatzinformation / Additional information
 Einzelheit X, Montage mit magnetisierbarem Werkstoff
 Detail X, installation with magnetizable material

Zubehör / Accessories
 Positionsgeber Z-TH1-P18/ Z-TH1-P19/ Z-TH1-P30
 Position marker Z-TH1-P18/ Z-TH1-P19/ Z-TH1-P30

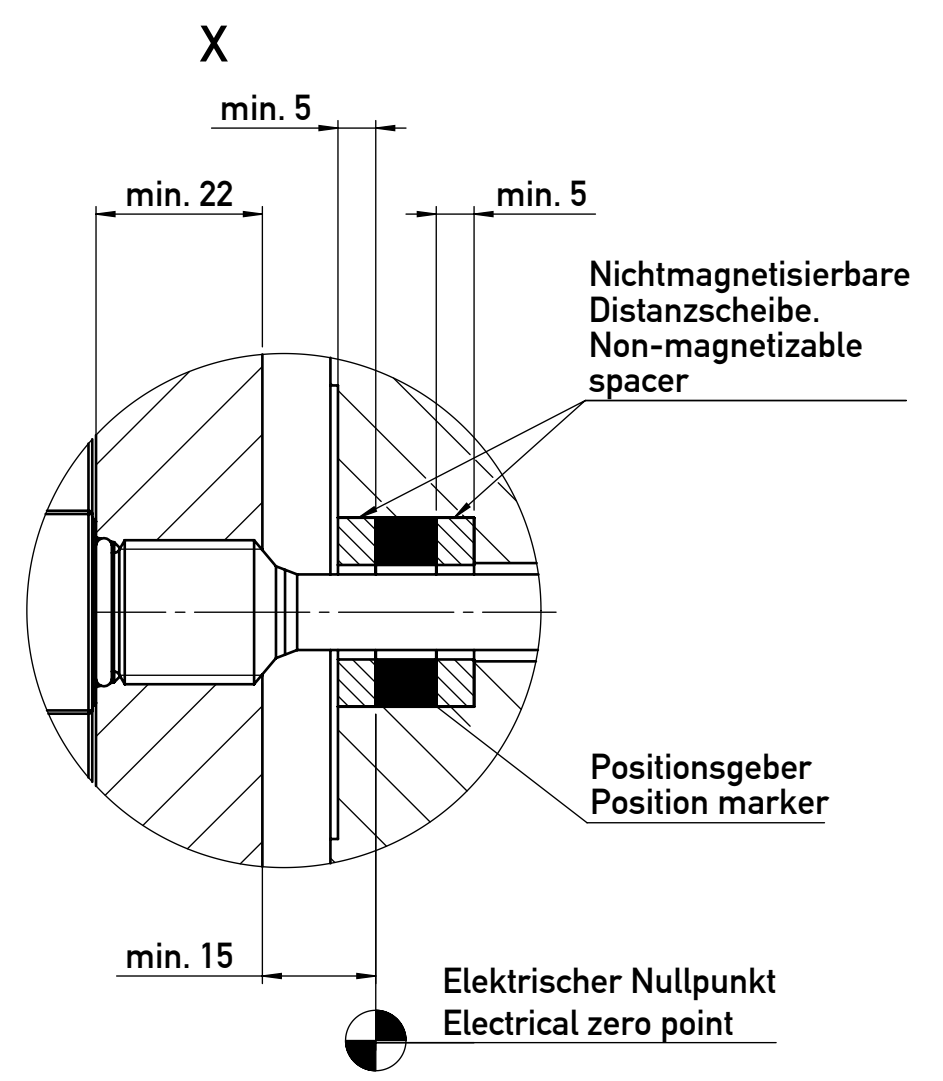
Zylinder
 Cylinder

Kolbenstange mit Kolben
 Piston rod with piston



Min. Biegeradius 50 mm für
 NT-Standardkabel ($\phi 6 \pm 0,2$)
 Min. bending radius 50 mm for
 NT-standard cable ($\phi 6 \pm 0,2$)

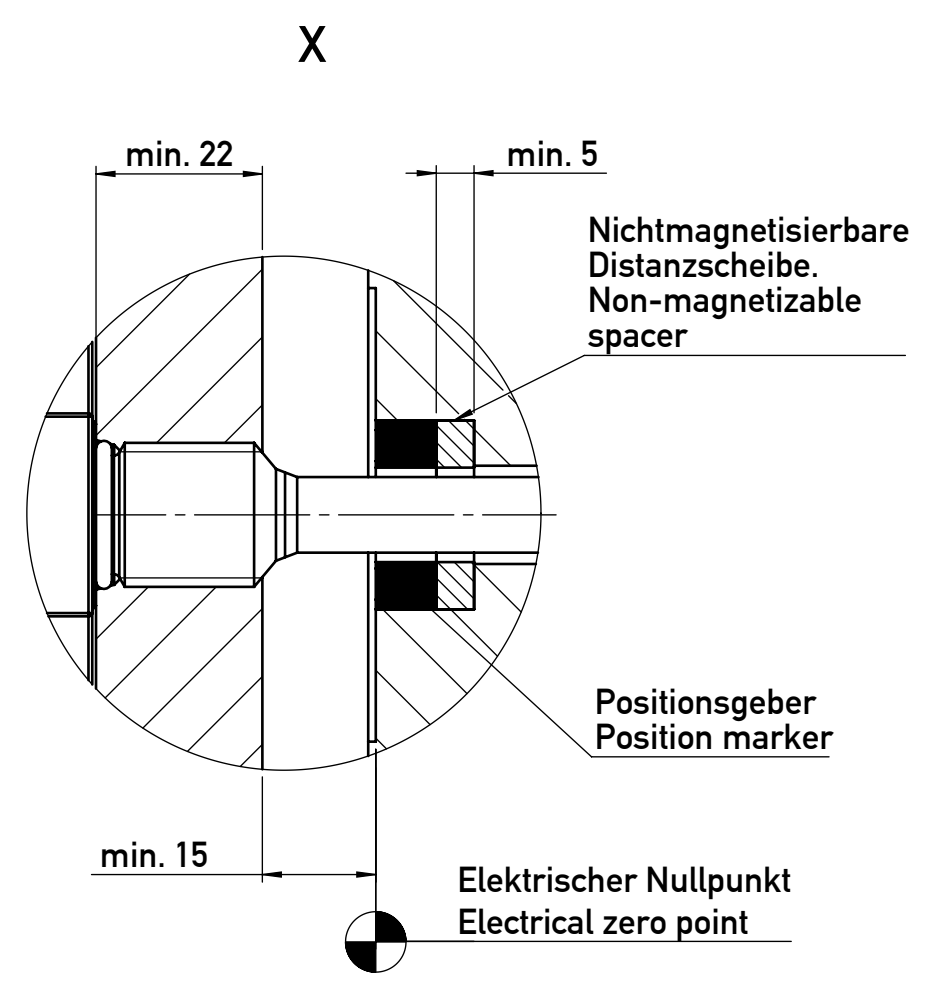
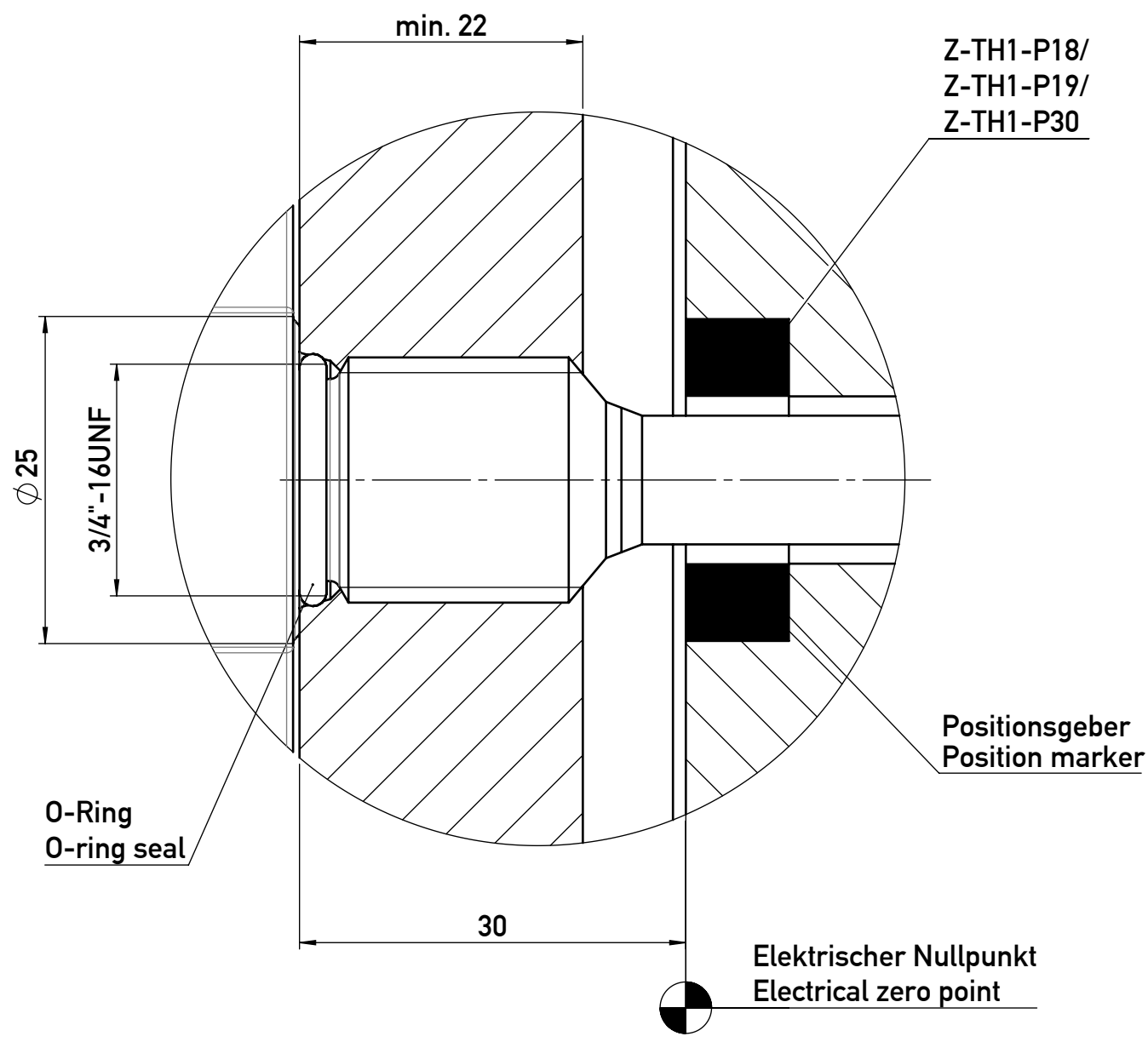
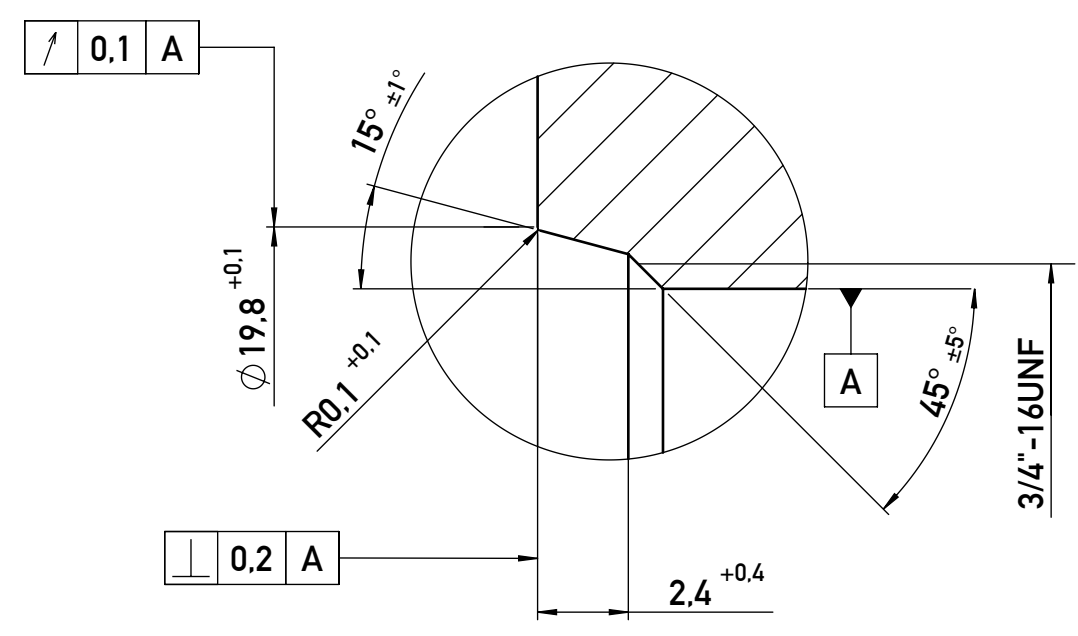
O-Ring
 O-ring seal
 $\phi 15,4 \times 2,1$



X M2 : 1

Y M5:1

Einschraubbohrung nach ISO 6149
 (ohne O-Ring dargestellt)
 Screw plug hole per ISO 6149
 (shown without o-ring seal)



Montagehinweise siehe Gebrauchsanleitung
 Mounting instructions see manual

Alle Maße sind in Millimeter angegeben (mm)
 All dimensions are in millimeters (mm)

Status: freigegeben / released			geltende Dokumente regarding documents		
Version	Änd.-Nr. revision no.	Änderung revision description	Datum / date Bereitet / drawn by	Datum / date Geprüft / approved by	Datum / date Freigegeben / released by
01	421-0098	Baugruppe komplett überarbeitet.	03.09.2021 Thiel	15.11.2021 Bürkle	23.11.2021 Merkle
Form- u. Lagertoleranzen nach shape and position tolerancing per	Nichttol. Maße unspecified tolerances	Tolerierungsprinzip tolerancing principle	Gewicht / weight		
-	-	ISO 8015	-		
Oberflächenangaben nach surface tolerancing per	novotechnik		Werkstoff / material		
-	Siedle Gruppe		-		
Werkstückkanten nach part edges per	ECE (KBA)	Novotechnik	Ersatz für / Zng.-Klasse replace / draw-class	Format size	Maßstab scale
-	Nein/No	Messwertaufnehmer OHG	Z001	A2	1:1
Projektionsmethode 1 projection method 1	FuSi functional safety	Benennung / title	Typ / Baureihe type series	Material-Nr. material no.	Dokument-Nr. / document no.
-	Nein/No	TH1 3/4"-16UNF MA103 / MA107	TH1	900030449	Teildok. / document part
				002	Blatt / sheet
				1	1